

**⚠ Important**

The following installation instructions are for wood doors. The DM Series installation instructions and template will be required for certain steps.

**A. Door Preparation:**

As per DM Series installation instructions and template for Function #42  
Add holes "C" & "D" (see included template).

**B. Door Frame Preparation:**

As per DM Series installation instructions.

**C. Strike Installation:**

As per DM Series installation instructions.

**D. Lock body Installation:**

As per DM Series installation instructions.

**E. Exterior Trim Installation:**

As per DM Series installation instructions for sectional trim.

**F. Interior Trim Installation:**

As per DM Series installation instructions.

**G. Exterior Indicator Trim Installation:**

1. Insert exterior indicator mechanism spindle in VAC position into the mortise lock's thumb-turn hub – hole "C" (see illustration).
2. Level mechanism and secure with supplied wood screws.
3. Loosen set-screw at bottom of exterior trim assembly.
4. Place exterior trim assembly over mechanism and secure with set-screw.

**H. Interior Thumb-turn Installation**

1. Insert interior indicator mechanism spindle into the mortise lock's thumb-turn hub.
2. Level mechanism and secure with supplied wood screws.
3. Loosen set-screw, and place interior thumb-turn assembly on to the indicator mechanism, ensuring the thumb-turn engages with the spindle of the mechanism.
4. Using supplied machine screw, secure inside trim to the exterior trim, through hole "D". Verify that the thumb-turn operates smoothly.
5. Tighten set-screw to secure trim.

**I. Outside Emergency Key Plate Installation:**

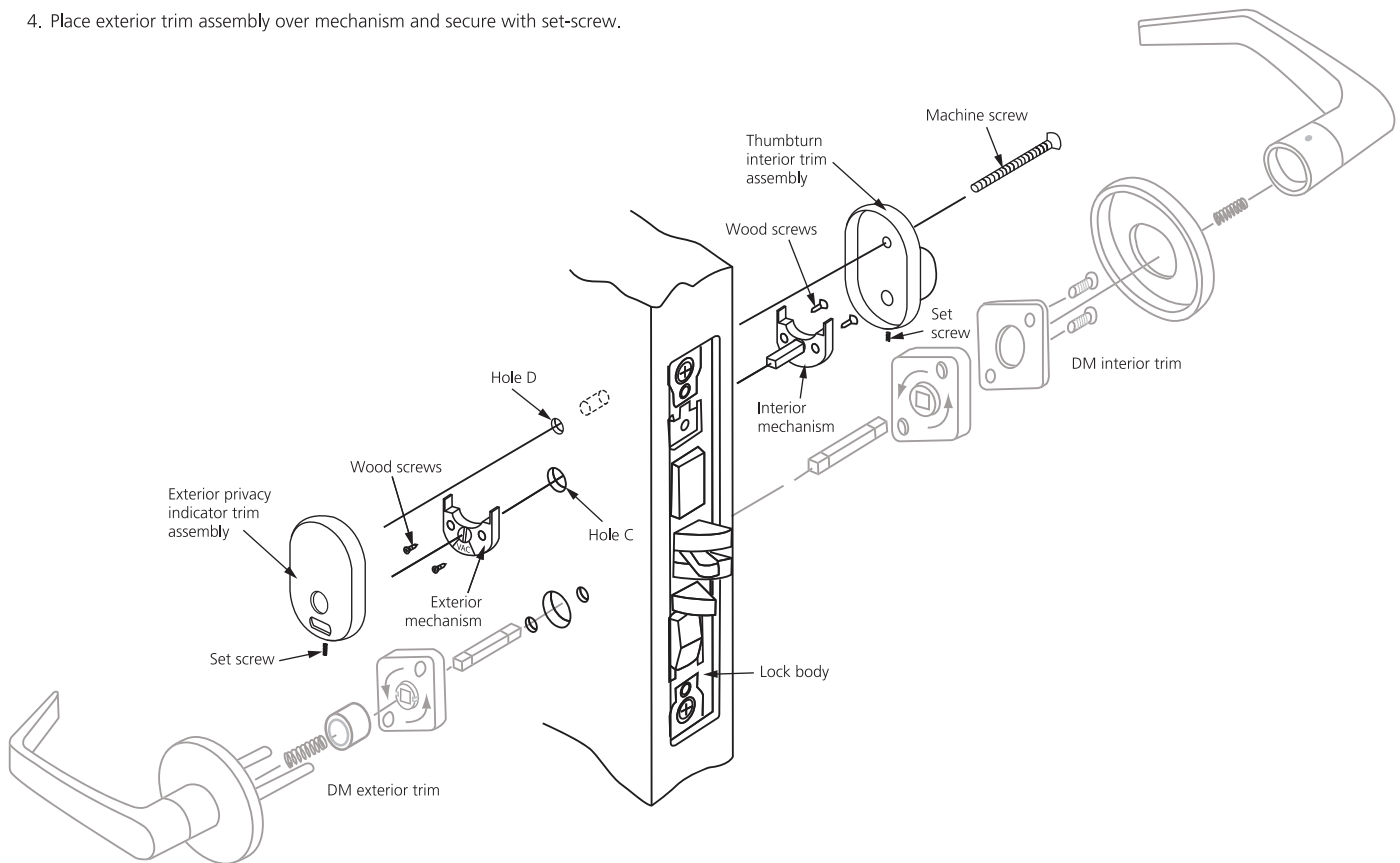
Not required

**J. Faceplate Installation:**

As per DM Series installation instructions.

**K. Mortise Lock testing:**

As per DM Series installation instructions.



## **⚠ Important**

Les instructions d'installation suivantes s'appliquent aux portes en bois. Les instructions et le gabarit d'installation de la série DM seront requis pour certaines étapes.

### **A. Préparation de la porte :**

Selon les instructions d'installation de la série DM et le gabarit de la fonction #42  
Avec trous supplémentaires "C" & "D" (voir gabarit inclus).

### **B. Préparation du cadre de porte :**

Selon les instructions d'installation de la série DM.

### **C. Installation de la gâche :**

Selon les instructions d'installation de la série DM.

### **D. Montage du boîtier de la serrure :**

Selon les instructions d'installation de la série DM.

### **E. Installation de la garniture extérieure :**

Selon les instructions d'installation de la série DM pour les garnitures sectionnelles.

### **F. Installation de la garniture intérieure :**

Selon les instructions d'installation de la série DM.

### **G. Installation de la garniture du cylindre et de l'indicateur extérieur :**

1. Insérer l'axe du mécanisme de l'indicateur extérieur en position VAC et le moyeu de la barrette tournante dans la serrure à mortaise par le trou "C". (Voir illustration)
2. Mettre le mécanisme à niveau et fixer à l'aide des vis à bois fournies.
3. Desserrer la vis de réglage au bas de la garniture extérieure.
4. Placez l'ensemble de garniture extérieure sur le mécanisme et fixez-le à l'aide d'une vis de blocage.

### **H. Installation de la barrette tournante intérieure**

1. Insérez l'axe de la barrette tournante de l'indicateur intérieur dans le trou de la serrure à mortaise.
2. Mettre le mécanisme à niveau et fixer à l'aide des vis à bois fournies.
3. Desserrez la vis de réglage de la garniture avec barrette tournante intérieure et la placer sur le mécanisme intérieur, en vous assurant que la barrette tournante s'engage avec l'axe du mécanisme.
4. Avec la vis mécanique fournie fixez la garniture intérieure à la garniture extérieure à travers le trou "D". Vérifiez que la rotation de la barrette tournante se fait en douceur.
5. Serrer la vis de réglage pour fixer la garniture.

### **I. Installation extérieure d'une plaque d'identification d'urgence :**

Non requis

### **J. Installation de la têtière :**

Selon les instructions d'installation de la série DM.

### **K. Essai de la serrure à mortaise :**

Selon les instructions d'installation de la série DM.

